

KURZANLEITUNG

CO2 Guard 10

Der CO2 Guard 10 zeigt den Kohlendioxid (CO₂) Gehalt als ein Maß für die Raumluftqualität an und kann einen Hinweis auf Lüftungsbedarf geben, bspw. durch Öffnen von Fenstern. Luftaustausch auf Basis der aktuellen CO₂-Konzentration kann Energiekosten wesentlich reduzieren.

Lieferumfang

CO2 Guard 10
 4 Stk. AAA 1,5 V Alkaline Batterien
 Wandmontageset
 Tisch-Standadapter
 Kurzanleitung

Bedeutung der LEDs

Die LEDs zeigen den aktuellen CO₂-Bereich im Ampel-Stil an, folgende Tabelle veranschaulicht die entsprechende Luftgüte:

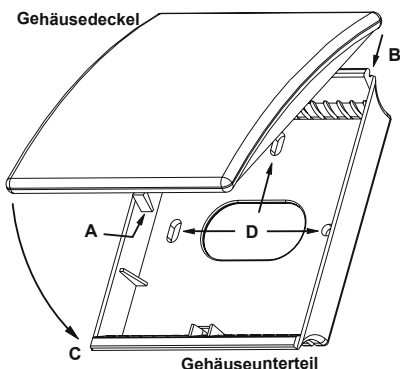
Blinkende LED ¹⁾	CO ₂ -Bereich [ppm] ²⁾	Raumluft-Qualität
Rot 2	Über 3000	Sehr schlecht
Rot 1	2000...3000	Schlecht
Gelb 2	1400...2000	Akzeptabel
Gelb 1	1000...1400	Durchschnittlich
Grün 2	800...1000	Gut
Grün 1	Unter 800	Sehr gut



Das Gerät gibt einen kurzen, dezenten Piepston ab, sobald die nächst niedrigere Luftgütestufe (der nächst höhere CO₂-Bereich) erreicht wird.

- Alle LEDs blinken gleichzeitig: Batterien schwach
 Rot 2 leuchtet permanent: Fehler
- Im Freien beträgt die CO₂-Konzentration ca. 400 ppm

Gehäuse, Montage



Gehäuse öffnen:

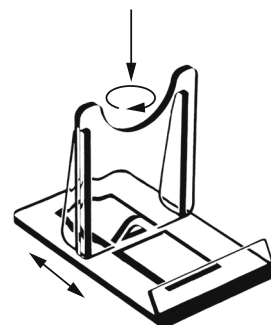
Lasche **A** vorsichtig nach innen drücken, bis der Gehäusedeckel sich öffnet.

Gehäuse schließen:

Gehäusedeckel in die Nut **B** einsetzen und in Richtung **C** nach unten bewegen, bis Lasche **A** einschnappt.

Wandmontage:

Das Gehäuseunterteil mittels der mitgelieferten Schrauben durch die dafür vorgesehenen Löcher **D** an die Wand montieren. Siehe Bohrschablone auf der Verpackung. Optimale Höhe über Fußboden 1,20...1,50 m.



Tischgerät:

Den mitgelieferten Tischständer lt. Skizze zusammenstecken und den CO2 Guard 10 draufstellen.

Inbetriebnahme

Die Batterien in der angezeigten Polarität einsetzen. Dies kann etwas Druck erfordern. Um sicher Kontakt zu den Anschlüssen im Batteriehalter herzustellen, müssen ggfs. die Batterien im Halter etwas hin und her oder rollend bewegt werden. Das Gehäuse schließen (siehe oben).

Der CO2 Guard 10 sollte nicht in der Nähe von Fenstern montiert werden und von Menschen mindestens 1,50 m entfernt sein.

Batterietausch

Das Blinken aller LEDs zeigt an, dass die Batterien getauscht werden sollten. Als Ersatz sind nur Batterien vom Typ AAA 1,5 V und Akkus vom Typ AAA 1,2 V zugelassen. Gerät öffnen/schließen wie oben beschrieben.

Sicherheitshinweise

i Falls wiederaufladbare Batterien verwendet werden, sind diese beim Aufladen zwingend aus dem CO2 Guard 10 herauszunehmen und mit einem geeigneten Ladegerät aufzuladen (nicht im Lieferumfang enthalten)

Dieses Gerät ist nicht für Notstop oder andere sicherheitskritische Anwendungen geeignet, bei denen eine Fehlfunktion oder ein Ausfall des Geräts zu Verletzungen und Gesundheitsschäden bei Menschen führen könnte.

Die einzelnen Gerätekomponenten müssen entsprechend der geltenden Gesetze getrennt entsorgt werden. Dies gilt insbesondere für ausgetauschte Batterien.

INFORMATION

+43 7235 605 0 / info@epluse.com

E+E Elektronik Ges.m.b.H.
 Langwiesen 7 • 4209 Engerwitzdorf • Austria
 Tel: +43 7235 605-0 • Fax: +43 7235 605-8
info@epluse.com • www.epluse.com

LG Linz Fn 165761 t • UID-Nr. ATU44043101
 Gerichtsstand: 4020 Linz • DVR0962759



QUICK GUIDE

CO2 Guard 10

The CO2 Guard 10 shows the carbon dioxide (CO₂) concentration in the ambient air as the measure for the indoor air quality (IAQ) and can indicate the need for ventilation for instance by opening the windows. Air exchange based on the actual CO₂ concentration can significantly reduce energy costs.

Scope of Supply

CO2 Guard 10
 4 pcs. AAA 1.5 V alkaline batteries
 Wall mounting set
 Tabletop adapter
 Quick guide

Significance of LEDs

The LEDs show the actual CO₂ range in a traffic light style which indicates an IAQ rating as shown in the table:

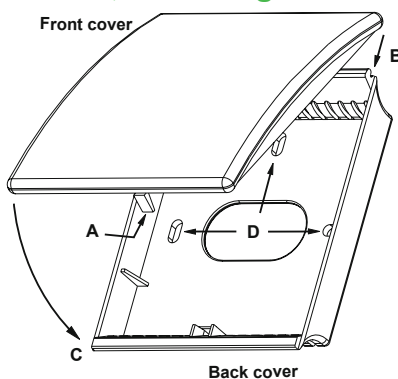
LED flashes ¹⁾	CO ₂ range [ppm] ²⁾	Indoor air quality (IAQ)
● Red 2	Higher than 3000	Very bad
● Red 1	2000...3000	Bad
● Yellow 2	1400...2000	Acceptable
● Yellow 1	1000...1400	Average
● Green 2	800...1000	Good
● Green 1	Lower than 800	Very good



▶) The device beeps decently as soon as the next lower air quality level (the next higher CO₂ range) is reached.

- 1) All LEDs flashing together: Weak batteries
 Red 2 continuously on: Error
 2) Note: The outdoor CO₂ concentration is approx. 400 ppm

Enclosure, Mounting



Opening the enclosure:

Press latch **A** gently until front cover can be opened.

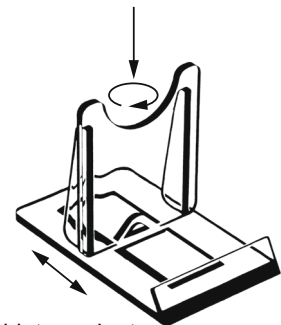
Closing the enclosure:

Set front cover into flute **B** and move it to direction **C** until latch **A** snaps in.

Wall mount:

Fix the back cover onto the wall using the screws in the scope of supply and the **D** holes. See packaging for drill pattern.

Ideal height above the floor 1.20...1.50 m (4...5 ft)



Tabletop adapter:

Assemble according to sketch and place the device on it.

Putting into Operation

Insert the batteries observing the right polarity. This may require some pressure. To make safe contact with the terminals of the battery holder, the batteries may need to be slightly moved or rotated. Close the enclosure (see above).

The CO2 Guard 10 shall be placed far from the windows and min. 1.50 m (5 ft) from people.

Battery Replacement

All LEDs flashing together indicate weak batteries. For replacement use alkaline batteries type AAA 1.5 V or rechargeable batteries of type AAA 1.2 V only. Open/close the device as described above.

Safety Information

i When employing rechargeable batteries, it is obligatory to remove the rechargeable batteries from the CO2 Guard 10 and use an appropriate battery charger (not in the scope of supply).

This device is not appropriate for safety, emergency stop or other critical applications where device malfunction or failure could cause injury or damage to human health.

For disposal, the individual components of the device must be separated according to local recycling regulations. Especially the batteries shall be disposed of correctly.

INFORMATION

+43 7235 605 0 / info@epluse.com

E+E Elektronik Ges.m.b.H.
 Langwiesen 7 • 4209 Engerwitzdorf • Austria
 Tel: +43 7235 605-0 • Fax: +43 7235 605-8
 info@epluse.com • www.epluse.com

LG Linz Fn 165761 t • VAT-No. ATU44043101
 Place of Jurisdiction: 4020 Linz • DVR0962759

