

+ Datenblatt EE354

Taupunkt Sensor bis -20 °C Td



EE354

Taupunkt Sensor bis -20 °C Td

Der kompakte EE354 Taupunkttemperatur (Td) Sensor verfügt über einen Messbereich bis -20 °C Td und ist bis zu 80 bar druckdicht. Zusätzlich zu Td liefert der Sensor die Werte für Frostpunkttemperatur (Tf) und Volumenkonzentration (Wv). Er ist ideal für Anwendungen in Druckluftanlagen und industriellen Trocknungsprozessen geeignet.

Kompakt und robust

Die kompakte Bauweise und das äußerst robuste Edelstahlgehäuse vereinfachen die Integration in die Messanwendung.

Hohe Genauigkeit und Langzeitstabilität

Die ausgezeichnete Langzeitstabilität des E+E-Feuchtesensorelements und die Beständigkeit gegen Verunreinigungen des EE354 gewährleisten einen wartungsarmen und störungsfreien Betrieb.

Analogausgang und RS485 Schnittstelle

Die Werte für Td, Tf und Wv stehen am 4 - 20 mA Analogausgang und der digitalen Schnittstelle via Modbus RTU zur Verfügung. Die in einem weiten Bereich einstellbare Skalierung des analogen Td-Ausgangs vereinfacht die Implementierung in bestehende Überwachungs- und Kontrollsysteme.

Anwenderkonfiguration und -justage

Die kostenlose EE-PCS Konfigurationssoftware und das optionale Adapterkabel ermöglichen eine einfache Konfiguration und Justage des EE354.



EE354 - ISO



EE354 - NPT

Eigenschaften

Gehäuse

- IP65/NEMA 4X Schutzart
- Edelstahl 1.4404

Messleistung

- Taupunkt, Frostpunkt, Volumenkonzentration
- Taupunkttemperatur
Messbereich -20...+50 °C
- Genauigkeit ± 1 °C
- Kondensationsbeständig

Prozessanschluss

- Edelstahl
- G 1/2" ISO oder 1/2" NPT
- Druckfest bis 80 bar

Konfigurier- und einstellbar

- Serviceschnittstelle
- Kostenlose EE-PCS
Produktkonfigurationssoftware

Ausgänge

- Strom 4 - 20 mA,
weit skalierbar
- Modbus RTU
- M12x1 Industriestecker



Abnahmeprüfzeugnis

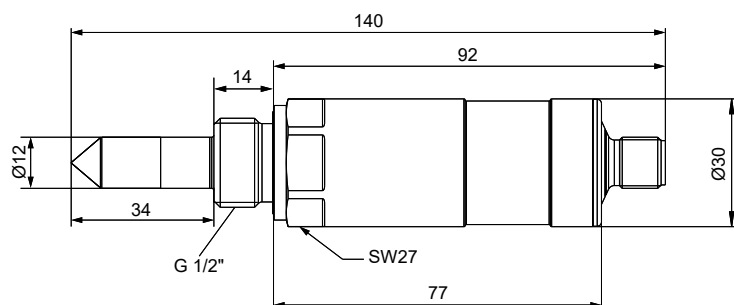
Gemäß DIN EN 10204-3.1

Abmessungen

Werte in mm

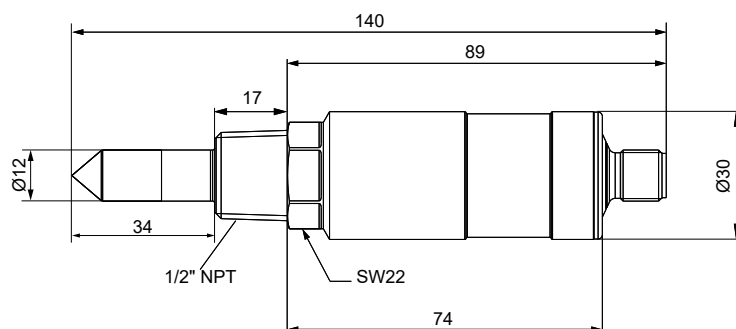
ISO

G1/2"



NPT

1/2"



Technische Daten

Messgrößen

Taupunkt (Td)

Messbereich	-20...50 °C Td
Genauigkeit ¹⁾	
Ansprechzeit t_{90} , typ. bei 20 °C	<30 s

1) Rückführbar auf internat. Standards, verwaltet von NIST, PTB, BEV,...
 Die Toleranzangaben beinhalten die Unsicherheit der Werkskalibration mit einem Erweiterungsfaktor k=2 (2-fache Standardabweichung). Die Berechnung der Toleranz erfolgte nach EA-4/02 unter Berücksichtigung des GUM (Guide to the Expression of Uncertainty in Measurement).

Technische Daten

Messgrößen

Volumenkonzentration (Wv)

Messbereich bei 1013 mbar	1250...125000 ppm
Genauigkeit bei 20 °C und 1013 mbar	±(50 ppm + 10 % vom Messwert)

Ausgänge

Analog

Skalierbarer Analogausgang¹⁾ Td, Tf oder Wv	4 - 20 mA 3-Draht $R_L < 500 \Omega$	$R_L = \text{Lastwiderstand}$
Maximal einstellbare Skalierung	-40...80 °C Td	0...125000 ppm
Auflösung	2 μA	




1) Der EE354 verfügt gleichzeitig über einen analogen Stromausgang und die RS485-Schnittstelle

Digital

Digitale Schnittstelle	RS485 (EE354 = 1 Unit Load)
Protokoll Werkseinstellungen¹⁾ Unterstützte Baudraten Datentypen für Messwerte	Modbus RTU 9600 Baud, Parity Even, 1 Stopbit, Modbus-Adresse 243 9600, 19200, 38400 und 57600 FLOAT32 und INT16

1) Weitere Details zur Kommunikationseinstellung: Siehe Bedienungsanleitung und Modbus Application Note auf www.epluse.com/ee354.

Allgemein

Versorgungsspannung Schutzklasse III  USA & Kanada: Class 2 Versorgung nötig	10 ¹⁾ - 28 V DC		
Stromverbrauch , typ. bei 24 V DC/AC	<20 mA + Laststrom		
Elektrischer Anschluss	M12x1, 5-polig, Edelstahl 1.4404		
Filter	Material	Edelstahlsinter	
Druck-Arbeitsbereich	0...80 bar		
Feuchte-Arbeitsbereich	0...100 %rF		
Temperatur-Arbeitsbereich	-40...+60 °C		
Lagerbedingungen	-40...+60 °C 0...95 %rF, nicht kondensierend		
Gehäuse	Material Schutzart	Edelstahl 1.4404 (AISI 316L) IP65/NEMA 4X	
Elektromagnetische Verträglichkeit	EN 61326-1 FCC Part15 Class B	EN 61326-2-3 ICES-003 Class B	Industrienumgebung
Konformität	 		
Konfiguration und Justage	EE-PCS Produktkonfigurationssoftware (kostenloser Download: www.epluse.com/configurator) und Konfigurationsadapter		

1) 10 V + 0,02*R_L

Messkammern

Messkammer Grundkörper

Die einfache Messkammer ist für einen Druckbereich von 0...64 bar geeignet. Sie ermöglicht eine einfache Integration des Taupunktsensors in ein bestehendes Probeentnahmesystem.

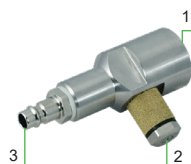


HA050103 ISO / HA050105 NPT

Number	HA050103 ISO	HA050105 NPT
1	G 1/2"	1/2"
2	G 1/4"	1/4"
3	G 1/4"	1/4"

Messkammer mit Schnellverschluss und Leckageschraube

Die Messkammer wurde speziell für die Verwendung in Druckluftleitungen entwickelt (Druckeinsatzbereich: 0...10 bar). Der Gasdurchfluss kann über eine Leckageschraube eingestellt werden. Die G 1/2" ISO Variante ist mit einem Schnellverschluss passend für Standard Druckluftanschlüsse DN 7,2 ausgeführt. Dies ermöglicht den Ein- und Ausbau ohne Unterbrechung des Prozesses.



HA050102 ISO

Number	HA050102 ISO
1	G 1/2"
2	Leckageschraube
3	Schnellverschluss



HA050107 NPT

Number	HA050107 NPT
1	1/2"
2	Leckageschraube
3	1/4"

Bestellinformation

	Merkmal	Beschreibung	Code
Hardw. - Konf.			EE354-
	Prozessanschluss	G 1/2" ISO - Gewinde 1/2" NPT - Gewinde	PA1 PA2
Software-Setup - Ausgänge	Zubehör	Ohne Zubehör M12x1 Buchse (Stecker) zur Kabelmontage	AC0 AC2
	Ausgang 1 Messgröße	Taupunkttemperatur Td [°C]	Kein Code
		Taupunkttemperatur Td [°F]	MA53
		Frostpunkttemperatur Tf [°C] (for Td > 0 °C output is Td)	MA65
		Frostpunkttemperatur Tf [°F] (for Td > 32 °F output is Td)	MA66
		Volumenanteil Wasserdampf Wv [ppm]	MA75
	Ausgang 1 Skalierung unten	-20	Kein Code
		Wert	SALWert
	Ausgang 1 Skalierung oben	50	No code
		Wert	SAHWert
Einheiten (Modbus RTU)	Metrisch (SI)	No code	
	Nicht metrisch (US/GB)	U2	

Bestellbeispiel

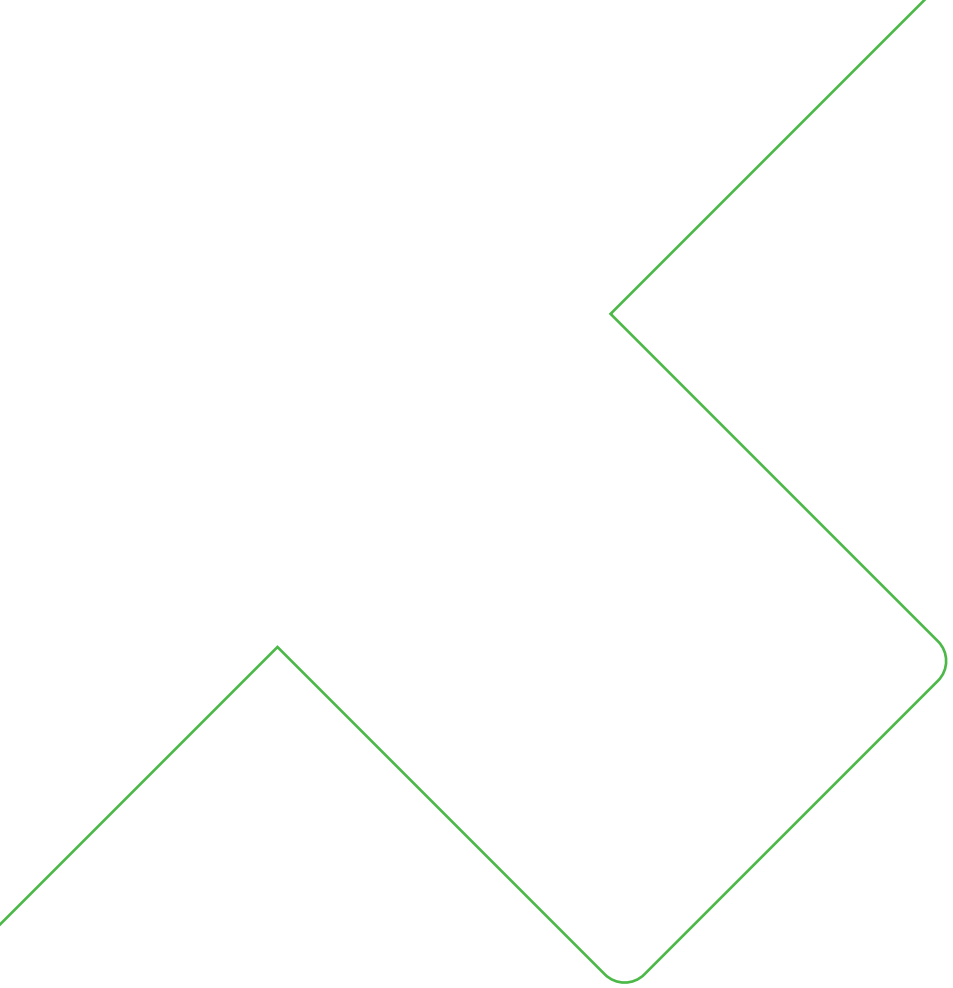
EE354-PA1AC0SAH20

Merkmal	Code	Beschreibung
Prozessanschluss	PA1	G 1/2" ISO - Gewinde
Zubehör	AC0	Ohne Zubehör
Ausgang 1 Messgröße	Kein Code	Taupunkttemperatur Td [°C]
Ausgang 1 Skalierung unten	Kein Code	-20
Ausgang 1 Skalierung oben	SAH20	20
Einheiten (Modbus RTU)	Kein Code	Metric (SI)

Zubehör / Ersatzteile

Für weitere Informationen siehe Datenblatt [Zubehör](#).

Beschreibung	Code
Verbindungskabel M12x1 Buchse 5-polig / Offene Enden	1,5 m HA010819
	5 m HA010820
	10 m HA010821
Modbus Konfigurationsadapter	HA011013
Messkammer G 1/2" mit Schnellverschluss	HA050102
Messkammer NPT mit Leckageschraube	HA050107
Messkammer Grundkörper G 1/2"	HA050103
Messkammer Grundkörper NPT	HA050105



Company Headquarters &
Production Site

E+E Elektronik Ges.m.b.H.
Langwiesen 7
4209 Engerwitzdorf | Austria
T +43 7235 605-0
F +43 7235 605-8
info@epluse.com
www.epluse.com

Subsidiaries

E+E Sensor Technology (Shanghai) Co., Ltd.
T +86 21 6117 6129
info@epluse.cn

E+E Elektronik France SARL
T +33 4 74 72 35 82
info.fr@epluse.com

E+E Elektronik Deutschland GmbH
T +49 6171 69411-0
info.de@epluse.com

E+E Elektronik India Private Limited
T +91 990 440 5400
info.in@epluse.com

E+E Elektronik Italia S.R.L.
T +39 02 2707 86 36
info.it@epluse.com

E+E Elektronik Korea Ltd.
T +82 31 732 6050
info.kr@epluse.com

E+E Elektronik Corporation
T +1 847 490 0520
info.us@epluse.com

Version v1.6 | 07-2023
Änderungen vorbehalten



—
your partner
in sensor
technology.

www.epluse.com