



—
your partner
in sensor
technology.

+ Datenblatt EE441

Anlegetemperaturfühler



EE441

Anlegetemperaturfühler

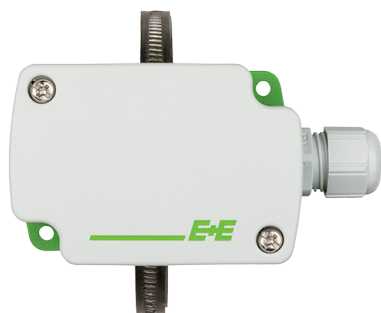
Die Anlegefühler EE441 misst zuverlässig die Temperatur (T) an runden Kanälen und Rohren und ist für den Einsatz in Heizungsanlagen (Warm- und Kaltwasserrohre) und Solarkollektoren optimiert.

Passiver Ausgang

Der EE441 bietet eine große Auswahl an Sensorelementen für passive T-Messung.

Einfache Installation

Das kompakte Gehäuse und die Edelstahl-Rohrschelle ermöglichen eine einfache und schnelle Installation an Rohren mit einem Durchmesser von 25 bis 175 mm.



EE441 mit passivem Ausgang

Eigenschaften

Rohrschelle

- Montage auf Rohrleitungen

Externe Montagelöcher

- Montage mit geschlossenem Gehäusedeckel
- Schutz vor Baustellenschmutz
- Einfache und schnelle Montage

Bajonettverschluss

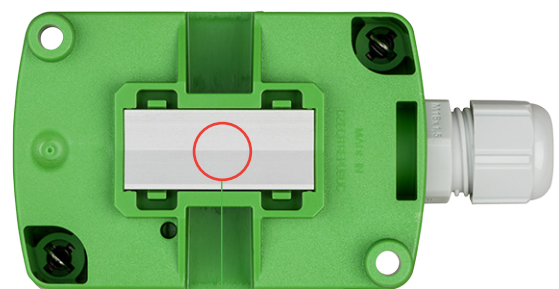
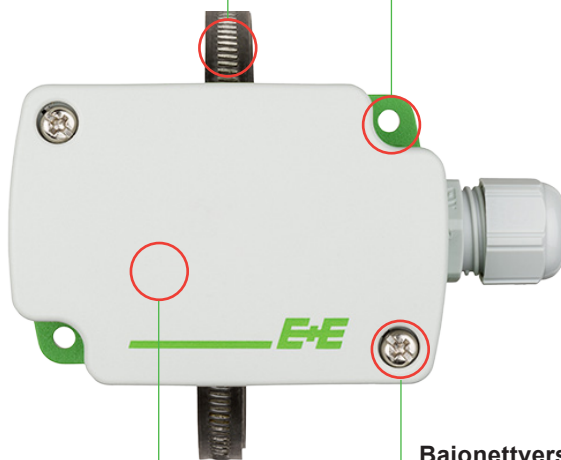
- Öffnen/schließen mit $\frac{1}{4}$ Umdrehung

Gehäuse

- Schutzart: IP65/NEMA 4X
- Polycarbonat (PC)

Aluminiumkontaktfläche

- Sehr gute Wärmeübertragung
- Schnelle Ansprechzeit



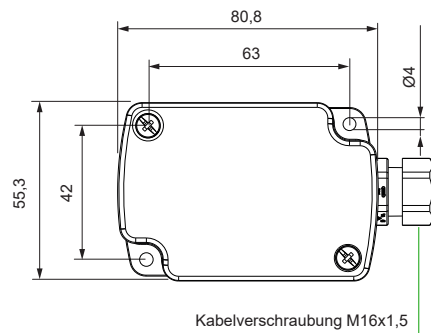
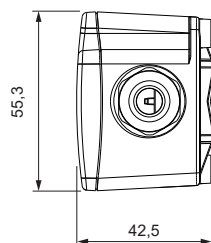
Werkzeugnis

Gemäß DIN EN 10204-2.2

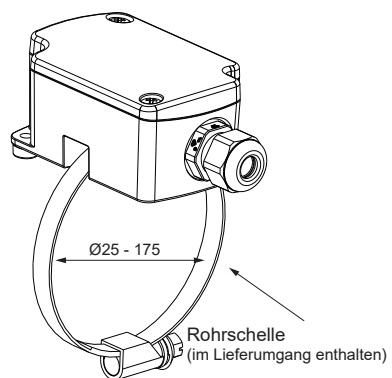
Abmessungen

Werte in mm

Gehäuse



Montage



Technische Daten

Messgrößen

Temperatur (T)

Messbereich	-40 °C...+110 °C			
Sensortyp		Nominalwiderstand	Empfindlichkeit	Norm
	Pt100 DIN B	R ₀ : 100 Ω	TC: 3,850 x 10 ⁻³ /°C	DIN EN 60751
	Pt1000 DIN B	R ₀ : 1000 Ω	TC: 3,850 x 10 ⁻³ /°C	DIN EN 60751
	Ni1000 TK6180 DIN B	R ₀ : 1000 Ω	TC: 6 180 ppm/K	DIN 43760
	Ni1000 TK5000 DIN B	R ₀ : 1000 Ω	TC: 5000 ppm/K	DIN 43760

Ausgang

T-Sensor

Sensoranschluss	2-Draht-Anschluss
Messstrom, typ.	<1 mA (gemäß technischer Informationen zu den T-Sensoren)

Allgemein

Isolationswiderstand	>100 MΩ bei 20 °C
Ansprechzeit t ₆₃	<1 min
Elektrischer Anschluss	Schraubklemme, max. 2.5 mm ²
Kabelverschraubung	M16x1.5/UL94 V-2
Feuchte-Arbeitsbereich	5...95 %rF, nicht kondensierend
Temperatur-Arbeitsbereich	-40 °C...+110 °C
Lagerbedingungen	-30...+70 °C 5...95 %rF, nicht kondensierend
Rohrschellenmaterial	Edelstahl (entspr. 1.4301 / 304)
Gehäuse	Material Schutzart
	Polycarbonat (PC), UL94 V-0 zugelassen IP65/NEMA 4X

Bestellinformation

Merkmal	Beschreibung	Code	
Hardware-Konf.		EE441-	
	Model	M7	
	T-Sensor passiv ¹⁾ (R-T-Charakteristiken siehe www.epluse.com/ee441)	Pt100 DIN B	TP2
		Pt1000 DIN B	TP4
		Ni1000, TK6180 DIN B	TP9
Ni1000, TK5000 DIN B		TP19	

1) Auf Anfrage sind andere passive Sensortypen erhältlich. (Ab einer Mindestbestellmenge von 500 Stk.)

Bestellbeispiel

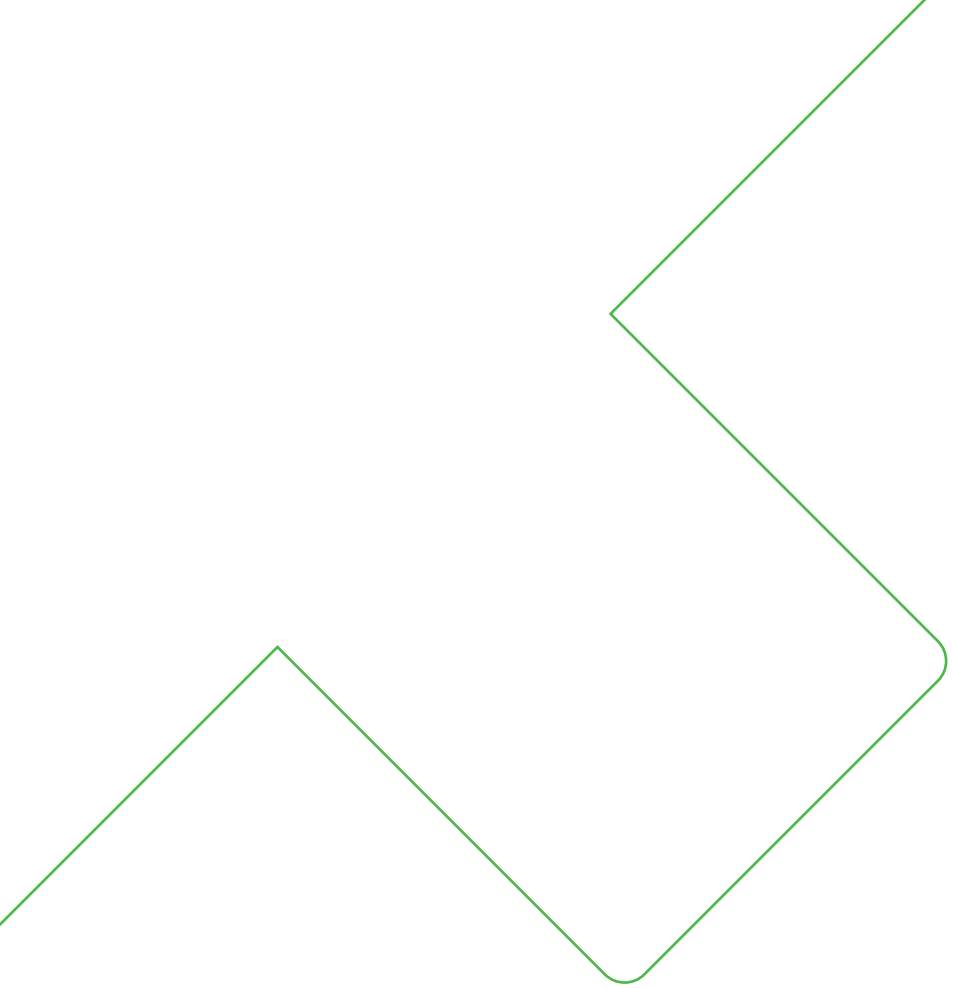
EE441-M7TP19

Merkmal	Code	Beschreibung
Modell	M7	Passiv
T-Sensor passiv	TP19	Ni1000, TK5000 DIN B

Zubehör

Für weitere Informationen siehe Datenblatt [Zubehör](#).

Description	Code
Conduit Adapter, M16x1,5 auf 1/2"	HA011110



Company Headquarters &
Production Site

E+E Elektronik Ges.m.b.H.
Langwiesen 7
4209 Engerwitzdorf | Austria
T +43 7235 605-0
F +43 7235 605-8
info@epluse.com
www.epluse.com

Subsidiaries

E+E Sensor Technology (Shanghai) Co., Ltd.
T +86 21 6117 6129
info@epluse.cn

E+E Elektronik France SARL
T +33 4 74 72 35 82
info.fr@epluse.com

E+E Elektronik Deutschland GmbH
T +49 6171 69411-0
info.de@epluse.com

E+E Elektronik India Private Limited
T +91 990 440 5400
info.in@epluse.com

E+E Elektronik Italia S.R.L.
T +39 02 2707 86 36
info.it@epluse.com

E+E Korea Co., Ltd.
T +82 31 732 6050
info.kr@epluse.com

E+E Elektronik Corporation
T +1 847 490 0520
info.us@epluse.com

Version v1.6 | 10-2023
Änderungen vorbehalten



—
your partner
in sensor
technology.

www.epluse.com