



—  
your partner  
in sensor  
technology.

# + Datenblatt EE610

## Niedrig-Differenzdrucksensor



# EE610

## Niedrig-Differenzdrucksensor

Der EE610 ermöglicht die hochgenaue Messung niedriger Differenzdrücke in Reinräumen, Krankenhäusern, Laboren, Isolationskammern oder in der Pharmaindustrie. Der Sensor ist für Luft sowie für alle nicht brennbaren und nicht aggressiven Gase geeignet. Optional ist der Sensor mit Auto-zero verfügbar.

### Messleistung

Der EE610 bietet eine Genauigkeit von  $\pm 0,5$  Pa über den gesamten Messbereich. Bei den analogen Varianten können die Messbereiche  $\pm 25/\pm 50/\pm 100$  Pa und  $0 \dots 100$  Pa mit DIP-Schalter eingestellt werden. Das piezoresistive Sensorelement arbeitet ohne Gas-Durchfluss und besitzt eine ausgezeichnete Langzeitstabilität.

### Analog- und Digitalausgänge

Die Messwerte stehen analog als Strom- und Spannungssignal oder digital an der RS485-Schnittstelle mit Modbus RTU oder BACnet MS/TP Protokoll zur Verfügung.

### Funktional und robust

Das IP65/NEMA 4X Gehäuse minimiert die Installationskosten. Außenliegende Montagelöcher erlauben eine Installation mit geschlossenem Deckel. Dadurch bleibt die Elektronik vor baustellenseitiger Verunreinigung und Beschädigung geschützt.

### Konfiguration und Justage

Die Einrichtung kann einfach über DIP-Schalter auf der Platine (EE610 mit Analogausgang) oder über einen optionalen Adapter mit der kostenlosen PCS10 Product Configuration Software erfolgen. Der Messbereich, das Ausgangssignal, die Ansprechzeit, die Messeinheiten und die Hintergrundbeleuchtung sind konfigurierbar. Mit der PCS10 kann zusätzlich noch das Auto-zero-Intervall eingestellt werden. Der EE610 kann auch für die Volumenstrom- oder Luftgeschwindigkeitsmessung sowie für die Filterüberwachung oder Füllstandsmessung eingerichtet werden. Mit Drucktastern kann eine Nullpunkt- und Endwertjustage durchgeführt werden.



EE610 mit beleuchtbarem Display



EE610 ohne Display

# Eigenschaften

## Konfiguration und Justage

- Messbereich
- Ausgangssignal
- Ansprechzeit
- Displayanzeige und -beleuchtung
- Nullpunkt- und Endwertjustage

## Einstellbare Messbereiche (Analogausgang)

- $\pm 25 / \pm 50 / \pm 100$  Pa / 0...100 Pa

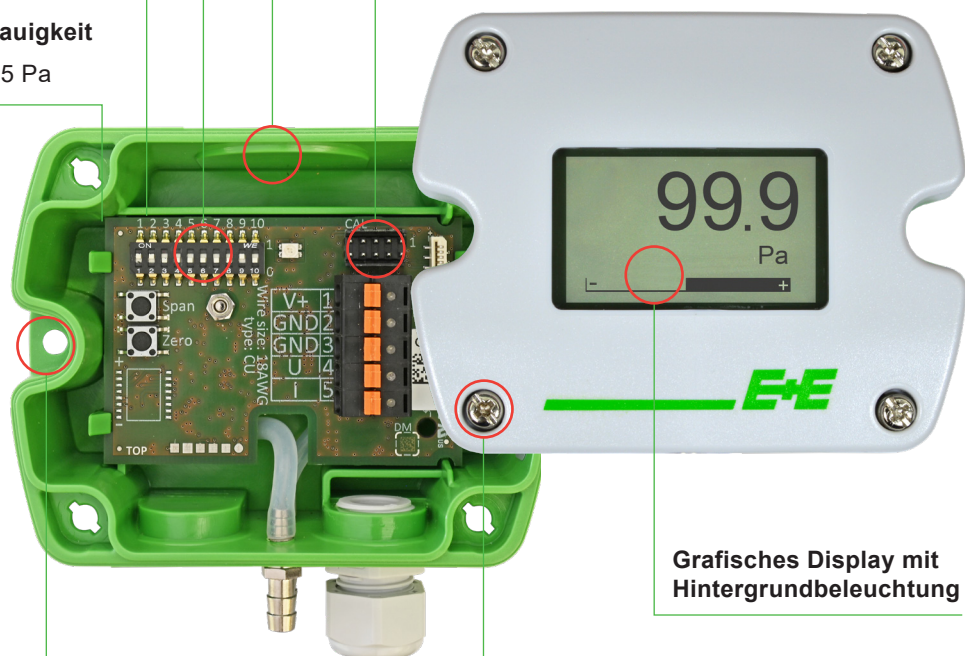
## Genauigkeit

- $\pm 0,5$  Pa

## Öffnung für eine 1/2" Conduit-Verschraubung (US)

## Serviceschnittstelle für Konfiguration

- Messgröße: Differenzdruck  $\Delta p$
- Auto-zero-Intervall (optional)



## Grafisches Display mit Hintergrundbeleuchtung

## Gehäuse

- Schutzart IP65/NEMA 4X
- Bajonettverschluss - mit einer 1/4 Umdrehung geöffnet/geschlossen

## Außenliegende Montagelöcher

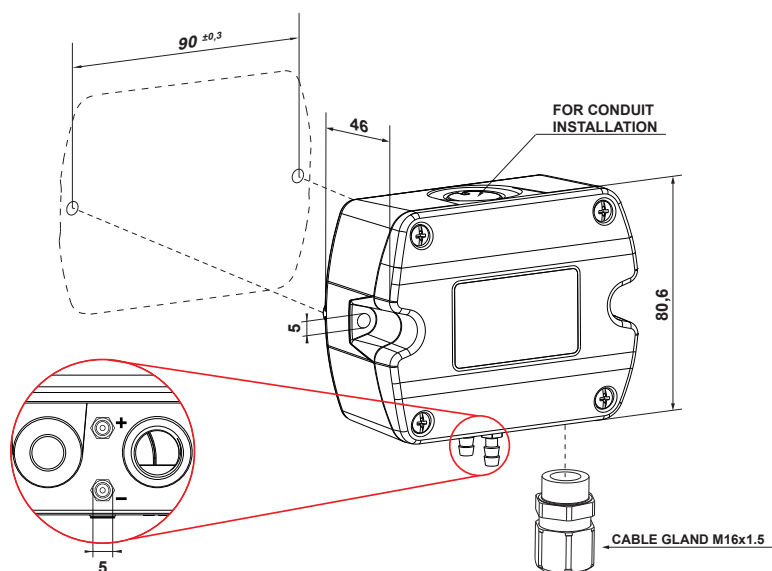
- Montage ohne Öffnen des Gehäuses
- Elektronik vor Schmutz geschützt
- Einfache und schnelle Montage

## Werkzeugnis

Gemäß DIN EN 10204-2.2

# Abmessungen

Werte in mm



## Druckanschlüsse Ø5

- + hoher Druck
- niedriger Druck

Das Druckanschluss-Set ist im Lieferumfang enthalten.

# Technische Daten

## Messgrößen

### Differenzdruck ( $\Delta p$ )

<b>Messprinzip</b>	Piezoresistiv, kein Durchfluss	
<b>Messbereich</b> Analogausgang wählbar mit DIP-Schalter <sup>1)</sup> mit PCS10	$\pm 25 / \pm 50 / \pm 100$ Pa / 0...100 Pa Einstellbar innerhalb des max. Messbereichs	
<b>Genauigkeit, typ.</b> bei 20 °C, inkl. Hysterese, Nichtlinearität und Wiederholgenauigkeit	$\pm 0,5$ Pa = $\pm 0,5$ % EW	EW = Endwert (100 Pa)
<b>Ansprechzeit <math>t_{90}</math></b> Analogausgang <sup>1)</sup> Digitale Schnittstelle <sup>2)</sup>	50 ms / 500 ms / 2 s / 4 s wählbar mit DIP-Schaltern oder PCS10 Einstellbar im Bereich von 0,05 bis 30 s mit PCS10 Einstellbar im Bereich von 0,5 bis 30 s mit PCS10	
<b>Auto-zero-Intervall</b>	24 h (Werkseinstellung) Einstellbar zwischen 10 min und 7 Tage mit PCS10. Kann deaktiviert werden.	
<b>Temperaturabhängigkeit, typ.</b>	0,03 Pa/K	
<b>Langzeitstabilität</b>	< 0,5 Pa/Jahr	
<b>Überlastgrenzen</b>	$\pm 7000$ Pa	

1) Werkseinstellung Analogausgang: Messbereich  $\pm 100$  Pa; Ansprechzeit  $t_{90}$ : 50 ms; angezeigte Einheit: Pa; Displaybeleuchtung: ein; Analogausgänge: 0 - 10 V und 4 - 20 mA. Andere Bereiche auf Anfrage.

2) Werkseinstellung RS485: Ansprechzeit  $t_{90}$ : 500 ms; angezeigte Einheit: Pa; Displaybeleuchtung: ein.

# Technische Daten

## Ausgänge

### Analog

Analogausgang <sup>1)</sup>	0 - 5 V oder 0 - 10 V	-1 mA < I <sub>L</sub> < 1 mA	I <sub>L</sub> = Laststrom
	und 0 - 20 mA oder 4 - 20 mA (3-Draht)	R <sub>L</sub> ≤ 500 Ω	R <sub>L</sub> = Lastwiderstand




1) Spannungs- und Stromausgangssignale stehen gleichzeitig an den Federklemmen zur Verfügung. Einstellungen wählbar mit DIP-Schalter.  
Werkseinstellung Analogausgang: Messbereich 0...100 % EW; Ansprechzeit t<sub>90</sub>: 50 ms; angezeigte Einheit: Pa; Displaybeleuchtung: ein;  
Analogausgänge: 0 - 10 V und 4 - 20 mA. Andere Bereiche auf Anfrage.

### Digitale Schnittstelle

Digitale Schnittstelle <sup>1)</sup>	RS485 (EE610 = 1/2 Unit Load)
Protokoll Werkseinstellungen Unterstützte Baudraten Datentypen für Messwerte	Modbus RTU Baudrate siehe Bestellinformation, Parity Even, 1 Stopbit, Modbus-Adresse 44 9600, 19200 und 38400 FLOAT32 und INT16
Protokoll Werkseinstellung Unterstützte Baudraten	BACnet MS/TP BACnet-Adresse 44 9600, 19200, 38400, 57600 und 76800

1) Werkseinstellung RS485: Ansprechzeit t<sub>90</sub>: 500 ms; Displayeinheit: Pa; Displaybeleuchtung: ein.

## Allgemein

Versorgungsspannung Schutzklasse III  USA & Kanada: Class 2 Versorgung nötig, max. Versorgungsspannung 30 V DC	15 - 35 V DC oder 24 V AC ±20 %		
Stromverbrauch, typ. bei 0 Pa / 24 V DC		Analogausgang	Digitale Schnittstelle
	Ohne Display	23 mA	8 mA
	Display mit Hintergrundbeleuchtung	49 mA	29 mA
Elektrischer Anschluss	Analogausgang Digitale Schnittstelle		
	Federzugklemmen, max. 1,5 mm <sup>2</sup> Schraubklemmen, max. 2,5 mm <sup>2</sup>		
Kabeldurchführung	M16x1,5		
Display	Grafisch, mit Hintergrundbeleuchtung		
Anzeigbare Einheiten am Display mit Analogausgang mit DIP-Schalter Analogausgang und digitaler Schnittstelle mit PCS10	Pa, mbar, inch WC, mm H <sub>2</sub> O Pa, kPa, mbar, inch WC, mm H <sub>2</sub> O		
Feuchte-Einsatzbereich	0...95 %rF, nicht kondensierend		
Temperaturbereich	Betrieb	-20...+60 °C	
	Lagerung	-40...+70 °C	
Gehäuse	Material Schutzart	PC (Polycarbonat) UL94 V-0 (mit Display UL94 HB) zugelassen IP65/NEMA 4X	
Elektromagnetische Verträglichkeit	EN 61326-1 FCC Part15 Class A	EN 61326-2-3 ICES-003 Class A	Industrieumgebung
Stoß und Vibration	Geprüft nach EN 60068-2-64 und EN 60068-2-27		
Konformität	 		

# Technische Daten

## Konfigurierbarkeit

Gerät	DIP-Schalter	PCS10
Analogausgang ohne Auto-zero	✓	
Analogausgang mit Auto-zero	✓	✓
Digitale Schnittstelle ohne Auto-zero	✓	✓
Digitale Schnittstelle mit Auto-zero	✓	✓

Konfigurationsoptionen siehe oben oder Manual auf [www.epluse.com/ee610](http://www.epluse.com/ee610).

## Bestellinformation

	Merkmal	Beschreibung	Code
Hardware Konfiguration	Messbereich <sup>1)</sup>	±100 Pa (±1 mbar, ±0,4 inch WC, ±10,2 mm H <sub>2</sub> O)	<b>EE610- HV51</b>
	Ausgang	Analog (Strom- und Spannungsausgang) RS485	<b>A7</b>   <b>J3</b>
	Display	Ohne Display Display mit Hintergrundbeleuchtung	<b>Kein Code</b> <b>D2</b>
	Auto-zero	Ohne Auto-zero Mit Auto-zero	<b>Kein Code</b> <b>AF8</b>
	Software Setup	Protokoll	Modbus RTU <sup>2)</sup>
BACnet MS/TP <sup>3)</sup>			<b>P3</b>
Baudrate		9600	<b>BD5</b>
		19200	<b>BD6</b>
		38400	<b>BD7</b>
		57600 (nur für BACnet MS/TP) 76800 (nur für BACnet MS/TP)	<b>BD8</b> <b>BD9</b>

1) Messbereiche ±25 / ±50 / ±100 Pa und 0...100 Pa wählbar mit DIP-Schalter bei Analogausgang oder PCS10.

2) Werkseinstellung: Parity Even, 1 Stopbit; Modbus Map und Kommunikationseinstellungen: Siehe Bedienungsanleitung und Modbus Application Note auf [www.epluse.com/ee610](http://www.epluse.com/ee610).

3) Werkseinstellung: No Parity, 1 Stopbit; Product Implementation Conformance Statement (PICS) verfügbar auf [www.epluse.com/ee610](http://www.epluse.com/ee610).

## Bestellbeispiel

### EE610-HV51A7

Merkmal	Code	Beschreibung
Messbereich	<b>HV51</b>	±100 Pa (±1 mbar, ±0,4 inch WC, ±10,2 mm H <sub>2</sub> O)
Ausgang	<b>A7</b>	Analog (Strom- und Spannungsausgang)
Display	<b>Kein Code</b>	Ohne Display
Auto-zero	<b>Kein Code</b>	Ohne Auto-zero

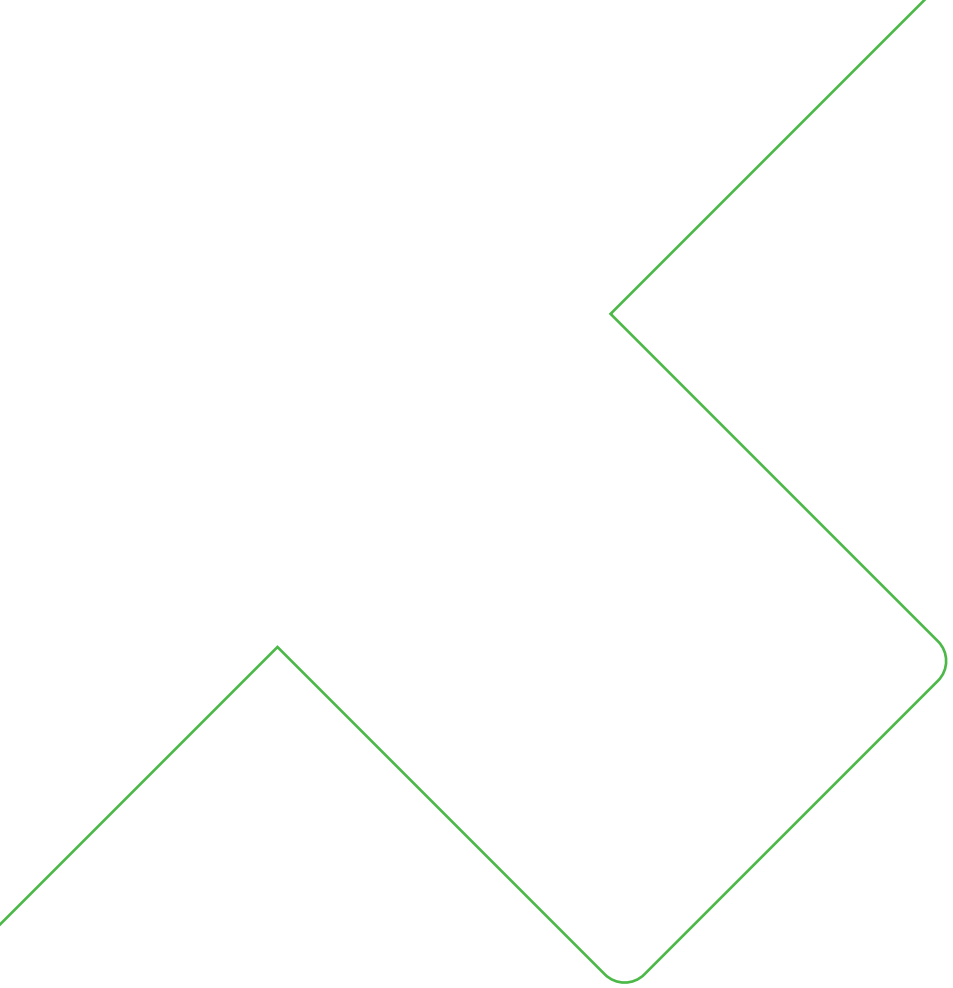
### EE610-HV51A7D2AF8

Merkmal	Code	Beschreibung
Messbereich	<b>HV51</b>	±100 Pa (±1 mbar, ±0,4 inch WC, ±10,2 mm H <sub>2</sub> O)
Ausgang	<b>A7</b>	Analog (Strom- und Spannungsausgang)
Display	<b>D2</b>	Display mit Hintergrundbeleuchtung
Auto-zero	<b>AF8</b>	Mit Auto-zero

# Zubehör / Ersatzteile

Für weitere Informationen siehe Datenblatt [Zubehör](#).

Zubehör	Code
Druckanschluss-Set, 2 m PVC-Schlauch mit zwei ABS-Druckanschlussnippeln (im Lieferumfang enthalten)	HA011304
USB Konfigurationsadapter	HA011066
E+E Produktkonfigurationssoftware (Kostenloser Download: <a href="http://www.epluse.com/pcs10">www.epluse.com/pcs10</a> )	PCS10



Company Headquarters &  
Production Site

**E+E Elektronik Ges.m.b.H.**  
Langwiesen 7  
4209 Engerwitzdorf | Austria  
T +43 7235 605-0  
F +43 7235 605-8  
info@epluse.com  
www.epluse.com

Subsidiaries

**E+E Sensor Technology (Shanghai) Co., Ltd.**  
T +86 21 6117 6129  
info@epluse.cn

**E+E Elektronik France SARL**  
T +33 4 74 72 35 82  
info.fr@epluse.com

**E+E Elektronik Deutschland GmbH**  
T +49 6171 69411-0  
info.de@epluse.com

**E+E Elektronik India Private Limited**  
T +91 990 440 5400  
info.in@epluse.com

**E+E Elektronik Italia S.R.L.**  
T +39 02 2707 86 36  
info.it@epluse.com

**E+E Korea Co., Ltd.**  
T +82 31 732 6050  
info.kr@epluse.com

**E+E Elektronik Corporation**  
T +1 847 490 0520  
info.us@epluse.com

Version v1.5 | 03-2023  
Änderungen vorbehalten



—  
your partner  
in sensor  
technology.

[www.epluse.com](http://www.epluse.com)