

EE85

CO₂ Schalter für Kanalmontage

EE85 ist für eine einfache CO₂-Regelung in der Gebäudeautomation sowie für die Prozesssteuerung optimiert. Die CO₂-Messung basiert auf der nicht-dispersiven Infrarot-Technologie (NDIR). Ein patentiertes Autokalibrationsverfahren kompensiert die Alterung der Infrarotquelle und sorgt somit für eine hervorragende Langzeitstabilität.

Die zu überwachende Luft fließt durch den Fühler in das EE85 Gehäuse und zurück in das Rohr. Im Gehäuseinneren diffundiert die Luft durch eine Membran in die CO₂-Messzelle. Da es keine Luftströmung durch die Messzelle gibt, ist diese optimal vor Verschmutzung geschützt.

EE85 ist mit Messebereichen 0...2000, 0...5000 oder 0...10000 ppm und mit zwei Fühlerlängen verfügbar. Die Schaltwelle und Hysterese können mittels Potentiometer auf der Platine eingestellt werden. Der im Lieferumfang enthaltene Montageflansch erleichtert die Montage in Lüftungskanäle.



Typische Anwendungen

Gebäudeautomation in Wohn- und Bürogebäuden
 Prozesssteuerung

Eigenschaften

einfachste Montage
 kompakte Größe
 Autokalibration

Technische Daten

Messwerte

CO ₂	
Messprinzip	nicht-dispersive Infrarot Technologie (NDIR)
Sensor	E+E 2-Strahl Infrarotzelle
Messbereich	0...2000 / 5000 / 10000ppm
Genauigkeit bei 25°C und 1013mbar	0...2000ppm: < ± (50ppm +2% v.Mw.) 0...5000ppm: < ± (50ppm +3% v.Mw.) 0...10000ppm: < ± (100ppm +5% v.Mw.)
Ansprechzeit $\tau_{95}^{1)}$	< 195s
Temperaturabhängigkeit	typ. 2ppm CO ₂ /°C
Langzeitstabilität	typ. 20ppm / a
Messrate	ca. 15s

Schaltausgang

Max. Schaltspannung	50V AC / 60V DC
Max. Schaltleistung	0,7A bei 50V AC 1A bei 24V DC
Min. Schaltleistung	1mA bei 5V DC
Kontaktmaterial	Ag+Au clad

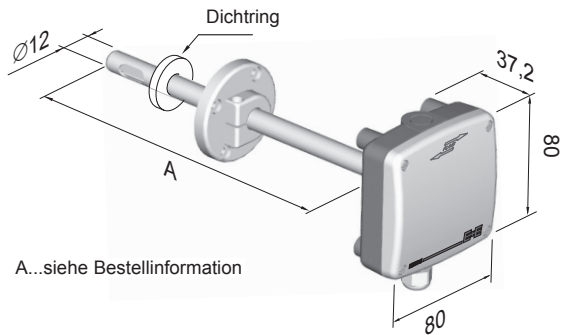
Allgemeines

Versorgungsspannung	24V AC ±20%	15 - 35V DC
Stromaufnahme	typ. 10mA max. 0,5A für 0,3s	
Aufwärmzeit ²⁾	< 5 min	
Gehäuse / Schutzart	Kunststoff PC / Gehäuse: IP65, Fühler: IP20	
Kabeldurchführung	M16 x 1,5	
Anschluss	Schraubklemmen max. 1,5 mm ²	
Elektromagnetische Verträglichkeit	EN61326-1 EN61326-2-3	
Betriebstemperatur und -bedingungen	-20...60°C	0...95% rF (nicht kondensierend)
Lagertemperatur und -bedingungen	-20...60°C	0...95% rF (nicht kondensierend)

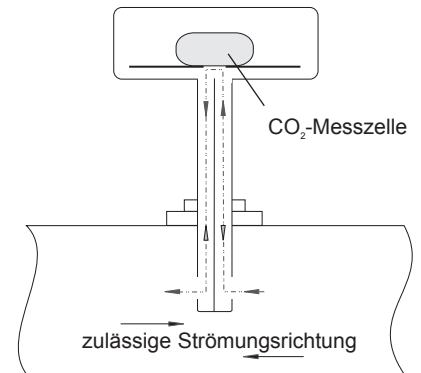


1) ab einer Strömungsgeschwindigkeit von 1m/s
 2) nötige Aufwärmzeit zur Erreichung der Spezifikationswerte

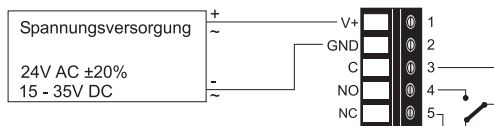
Abmessungen (mm)



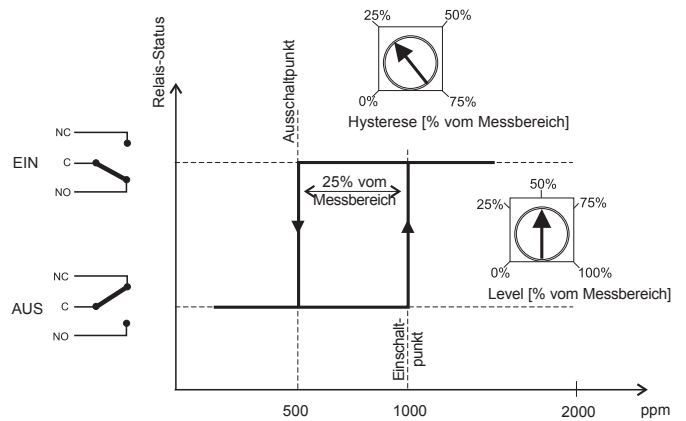
Funktionsprinzip



Anschlussbild



NO = normally open
NC = normally closed



Bestellinformation

MESSBEREICH	MODELL	FÜHLERLÄNGE (siehe Abmessungen „A“)
0...2000ppm (2)	CO ₂ Schalter (CS)	50mm (2)
0...5000ppm (5)		200mm (5)
0...10000ppm (10)		
EE85-		

Bestellbeispiel

EE85-5CS5

Messbereich: 0...5000ppm
Modell: CO₂ Schalter
Fühlerlänge: 200mm