



—  
your partner  
in sensor  
technology.

# + Fiche Technique EE451

Transmetteur de Température pour  
montage mural, en intérieur ou extérieur



# EE451

## Transmetteur de température pour montage mural, en extérieur ou intérieur

Le transmetteur pour montage mural EE451 mesure de manière fiable la température (T) en intérieur et en extérieur dans les applications de gestion de bâtiment, les applications HVAC, le contrôle de process .

### Sorties Analogique, Numérique et Passive

La mesure de température est disponible sur la sortie tension ou courant, tout comme sur l'interface RS485 avec protocole Modbus RTU ou BACnet MS/TP. De plus, le EE451 intègre un large choix de capteurs de mesure de température passive. En option, un afficheur est disponible sur le EE451 avec sortie analogique.

### Installation Facile

Le boîtier compact et robuste permet une installation simple et rapide ainsi qu'une détection correcte de la température ambiante.

### Configurable et Ajustable

En option un adaptateur et le logiciel de configuration gratuit EE-PCS facilitent le réglage et l'ajustage du EE451.



EE451 avec sortie active



EE451 avec sortie passive



EE451 avec sortie active et afficheur

# Caractéristiques

## Afficheur LC

- 38 x 20 mm

## Orrifices de montage externes

- Montage couvercle fermé
- Protection contre la pollution de chantier
- Montage facile et rapide

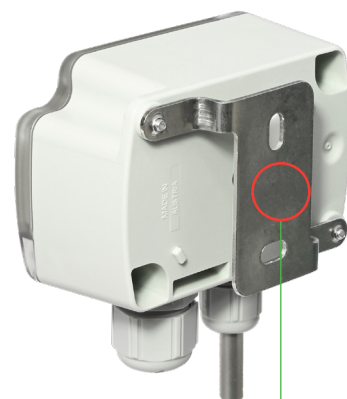


## Vis à boïonnette

- Ouverture / fermeture par ¼ de tour

## Boîtier

- Classe de protection : IP65 / Nema 4X
- Polycarbonate (PC)



## Support de montage

- A distance du mur pour des mesures correctes de la température ambiante

## Certificat de réception

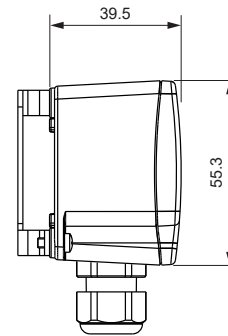
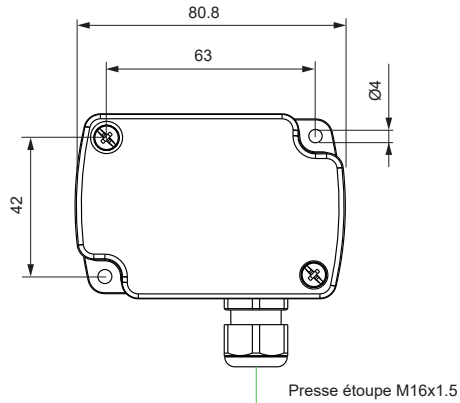
Selon DIN EN 10204-2.2

# Dimensions

Valeurs en mm

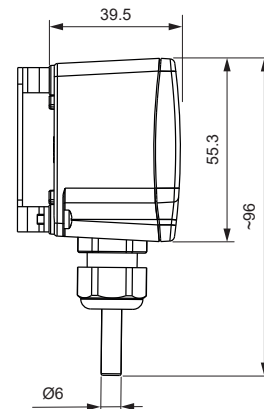
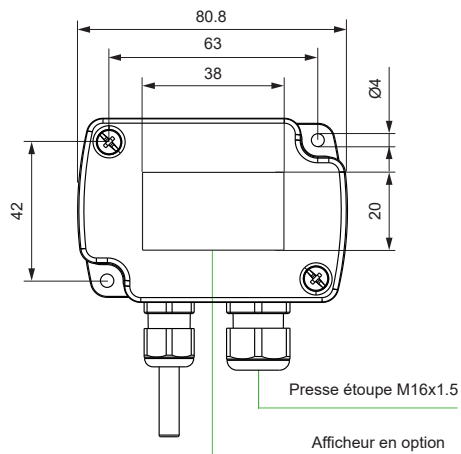
## Sortie passive

Support de montage inclus

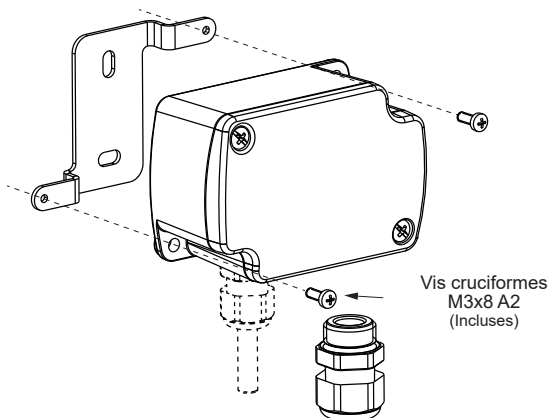


## Sortie active

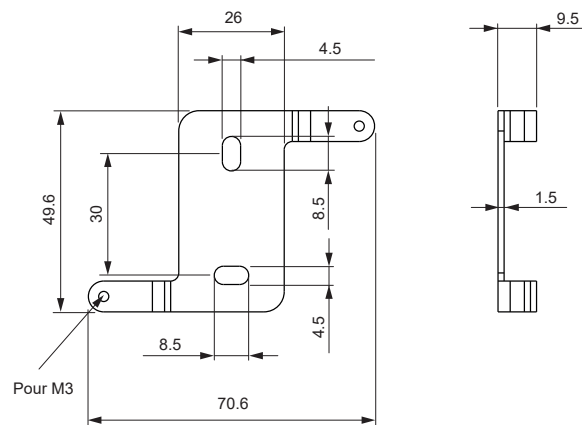
Support de montage inclus



## Montage



## Support de montage



# Caractéristiques techniques

## Paramètres

### Température (T) - Active

Gamme de mesure	-40 °C...+70 °C
Erreur de justesse @ 20 °C (68 °F)	±0.3 °C

### Température (T) - Passive

Gamme de mesure	-40 °C...+70 °C		
Type de capteur T	Résistance nominale	Coefficient de température	Norme
Pt100 DIN B	R <sub>0</sub> : 100 Ω	TC: 3.850 x 10 <sup>-3</sup> /°C	DIN EN 60751
Pt1000 DIN B	R <sub>0</sub> : 1000 Ω	TC: 3.850 x 10 <sup>-3</sup> /°C	DIN EN 60751
NTC10k B3950	R <sub>25</sub> : 10 kΩ ±0.5 %	B <sub>25/85</sub> : 3989 K (B <sub>25/50</sub> : 3950 K ± 1.0 %)	-
NTC20k B4286	R <sub>25</sub> : 20 kΩ ± 0.2 °C	B <sub>25/85</sub> : 4286 K (B <sub>25/85</sub> : 4286 K ± 1.0 %)	-
Ni1000 TK6180 DIN B	R <sub>0</sub> : 1000 Ω	TC: 6 180 ppm/K	DIN 43760
Ni1000 TK5000 DIN B	R <sub>0</sub> : 1000 Ω	TC: 5 000 ppm/K	DIN 43760

## Sorties

### Analogique

Sortie analogique	0 - 10 V 4 - 20 mA (2 fils)	0 < I <sub>L</sub> < 1 mA R <sub>L</sub> ≤ 500 Ω	I <sub>L</sub> = courant de charge R <sub>L</sub> = résistance de charge
-------------------	--------------------------------	---	---

### Numérique




Interface numérique	RS485 (EE451 = 1 Unitée Chargée)
Protocole Paramètres usine Vitesses supportées Baud Types de valeurs mesurées	Modbus RTU Vitesse en Baud selon tableau de références, parité paire, 1 bit d'arrêt, Adresse Modbus 66 9600, 19200 et 38400 FLOAT32 et INT16
Protocole Paramètres usine Vitesses supportées Baud	BACnet MS/TP Vitesse en Baud selon tableau de références, Adresse BACnet 66 9600, 19200, 38400, 57600, 76800 et 115200

### Capteur T Passif

Raccordement du capteur	2 fils
Courant de Mesure, typ.	<1 mA (selon les caractéristiques techniques du capteur de Température)

# Caractéristiques Techniques

## Généralités

<b>Alimentation</b> class III  USA & Canada : alimentation Classe 2 nécessaire, tension max. 30 V DC		0 - 10 V, RS485 4 - 20 mA		15 - 35 V DC ou 24 V AC $\pm 20\%$ 10 V DC + $R_L \times 20 \text{ mA} < V+ < 35 \text{ V DC}$	$R_L = \text{résistance de charge}$
<b>Consommation de courant</b> @ 24 V	<b>Sortie tension</b>	Alimentation DC max. 0.8 mA Alimentation AC max. 4.6 mA <sub>rms</sub>	Avec afficheur max. 1.7 mA Avec afficheur max. 7 mA <sub>rms</sub>		
	<b>Sortie courant</b>	Selon sortie courant		Selon sortie courant	
	<b>Interface numérique</b>	Alimentation DC typ. 3.5 mA Alimentation AC typ. 12 mA <sub>rms</sub>			
<b>Raccordement électrique</b>		Bornier à vis, max. 2.5 mm <sup>2</sup>			
<b>Presse étoupes</b>		M16x1.5/UL94 V-2			
<b>Afficheur LC</b>		Disponible pour sortie A3 et A6 1 ligne, unité selon le paramètre sélectionné Sans rétro-éclairage Zone visible 38 mm x 20 mm			
<b>Humidité supportée</b>		5...95 %HR, sans condensation			
<b>Gamme de température d'utilisation</b>		Sans afficheur -40...+70 °C Avec afficheur -20...+50 °C			
<b>Conditions de stockage</b>		Without display -30...+70 °C 5...95 % HR, sans condensation With display -20...+50 °C 5...95 % HR, sans condensation			
<b>Matériau du support de montage</b>		Inox (1.4301 / 304)			
<b>Boîtier</b>	<b>Matériau</b> <b>Classe de protection</b>	Polycarbonate (PC), conforme UL94 V-0 IP65/NEMA 4X			
<b>Compatibilité électromagnétique</b>		EN 61326-1 FCC Part15 Class B	EN 61326-2-3 ICES-003 Class B	Environnement industriel	
<b>Conformité</b>		 			
<b>Configuration et ajustage</b>		Version analogique Logiciel de configuration PCS10 (téléchargement gratuit : <a href="http://www.epluse.com/pcs10">www.epluse.com/pcs10</a> ) et adaptateur de configuration. Version numérique Logiciel de configuration EE-PCS (téléchargement gratuit : <a href="http://www.epluse.com/configurator">www.epluse.com/configurator</a> ) et adaptateur de configuration.			

# Tableau de références

Caractéristiques	Description	Code		
Configuration matériel		EE451-		
	Modèle du capteur	Actif	M3	
		Passif		M7
	Sortie	0 - 10 V	A3	
		4 - 20 mA	A6	
		RS485		J3
	Capteur T passif <sup>1)</sup> (Caractéristiques R-T- voir <a href="http://www.epluse.com/ee451">www.epluse.com/ee451</a> )	Pt100 DIN B		TP2
		Pt1000 DIN B		TP4
		NTC 20k, B4286		TP6
		Ni1000, TK6180 DIN B		TP9
NTC 10k, B3950			TP11	
	Ni1000, TK5000 DIN B		TP19	
Afficheur	Sans afficheur	Pas de code		
	Avec afficheur	D1		
Configuration logiciel - Sorties	Paramètre Sortie (T)	Température [°C]	PAs de code	
		Température [°F]	MA2	
	Echelle basse Sortie (T)	0	Pas de code	
		Valeur (dans la gamme de mesure)	SAL Valeur	
	Echelle haute Sortie (T)	50	Pas de code	
		Valeur (dans la gamme de mesure)	SAH Valeur	
	Protocole	Modbus RTU <sup>2)</sup>		P1
		BACnet MS/TP <sup>3)</sup>		P3
	Vitesse en Baud	9 600		BD5
		19 200		BD6
38 400			BD7	
57 600 (uniquement pour BACnet)			BD8	
76 800 (uniquement pour BACnet)			BD9	
	115 200 (uniquement pour BACnet)		BD10	

1) D'autres capteurs passifs sont disponibles sur demande pour une quantité minimum de 100 pièces.

2) Réglages usine : Parité paire, 1 bit d'arrêt.

Mappage Modbus et réglage de communication : Voir notice d'utilisation et note d'application Modbus sur [www.epluse.com/ee451](http://www.epluse.com/ee451).

3) Déclaration de conformité (PICS) disponible sur [www.epluse.com/ee451](http://www.epluse.com/ee451).

# Exemples de références

## EE451-M3J3P3BD7

Caractéristique	Code	Description
Modèle Capteur (T)	M3	Actif
Sortie	J3	RS485
Protocole	P3	BACnet MS/TP
Vitesse en Baud	BD7	38400

## EE451-M3A3D1

Caractéristique	Code	Description
Modèle	M3	Actif
Sortie	A3	NTC 10k, B3950
Afficheur	D1	Avec afficheur
Paramètre sortie (T)	Pas de code	Température [°C]
Sortie (T) échelle basse	Pas de code	0
Sortie (T) échelle haute	Pas de code	50

## EE451-M7TP11

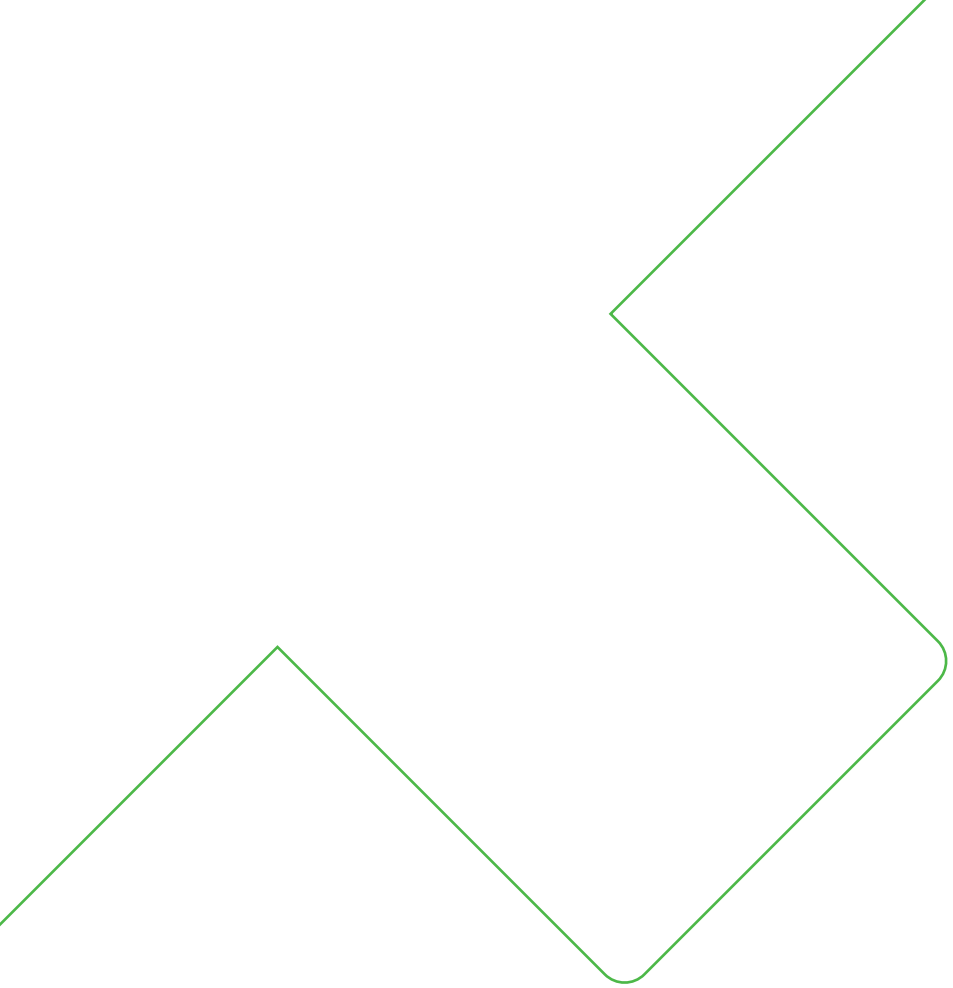
Caractéristique	Code	Description
Modèle	M7	Passif
Capteur T passif	TP11	NTC 10k, B3950

# Accessoires

Plus d'informations sur la Fiche Technique [Accessoires](#).

Description	Code
Adaptateur de configuration USB pour EE451 avec sortie analogique	HA011023
Adaptateur de configuration USB pour sortie numérique	HA011066
Logiciel de configuration E+E pour sortie numérique (Téléchargement gratuit : <a href="http://www.epluse.com/configurator">www.epluse.com/configurator</a> )	EE-PCS
Logiciel de configuration E+E pour sortie analogique (Téléchargement gratuit : <a href="http://www.epluse.com/pcs10">www.epluse.com/pcs10</a> )	PCS10
Alimentation	V03
Adaptateur pour conduite, M16x1.5 vers 1/2"	HA011110





Siège social &  
Site de production

**E+E Elektronik Ges.m.b.H.**  
Langwiesen 7  
4209 Engerwitzdorf | Austria  
T +43 7235 605-0  
F +43 7235 605-8  
info@epluse.com  
www.epluse.com

Filiales

**E+E Sensor Technology (Shanghai) Co., Ltd.**  
T +86 21 6117 6129  
info@epluse.cn

**E+E Elektronik France SARL**  
T +33 4 74 72 35 82  
info.fr@epluse.com

**E+E Elektronik Deutschland GmbH**  
T +49 6171 69411-0  
info.de@epluse.com

**E+E Elektronik India Private Limited**  
T +91 990 440 5400  
info.in@epluse.com

**E+E Elektronik Italia S.R.L.**  
T +39 02 2707 86 36  
info.it@epluse.com

**E+E Korea Co., Ltd.**  
T +82 31 732 6050  
info.kr@epluse.com

**E+E Elektronik Corporation**  
T +1 847 490 0520  
info.us@epluse.com

Version v1.9 | 11-2023  
Sous réserve d'erreurs et de modifications



—  
your partner  
in sensor  
technology.

[www.epluse.com](http://www.epluse.com)